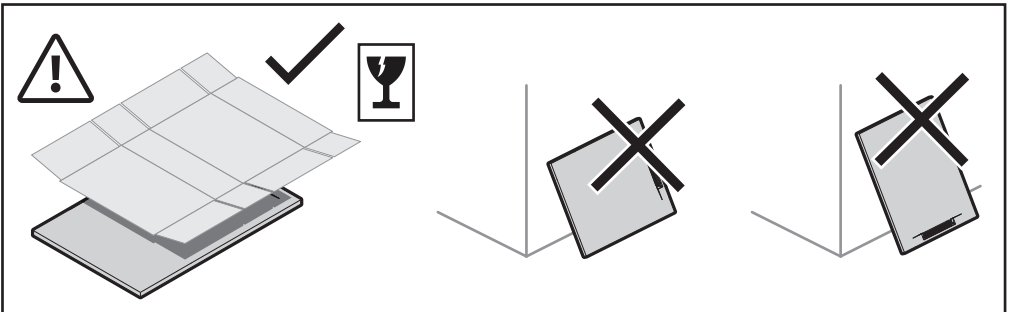
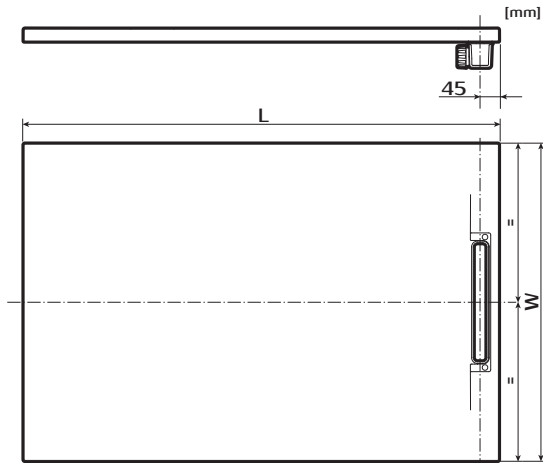
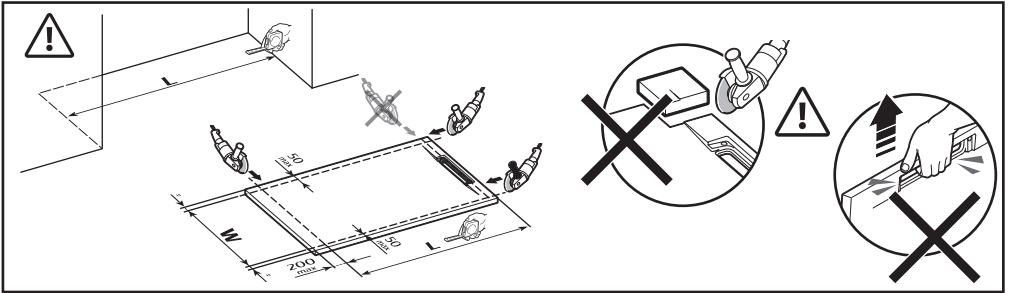
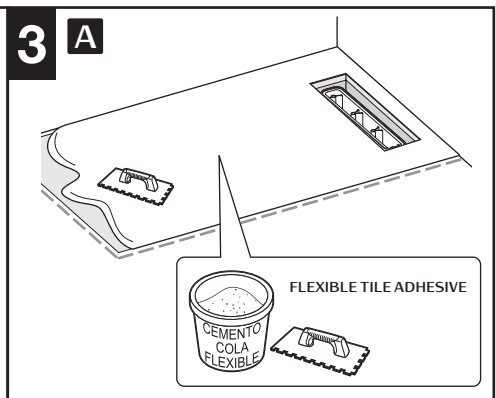
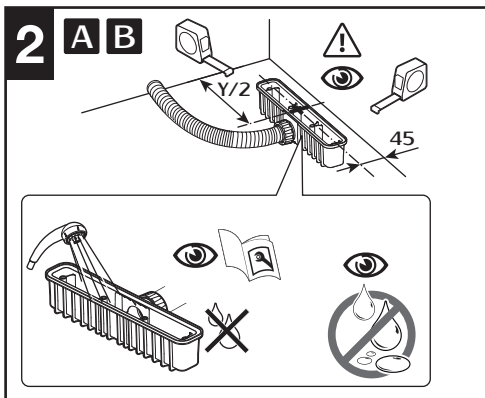
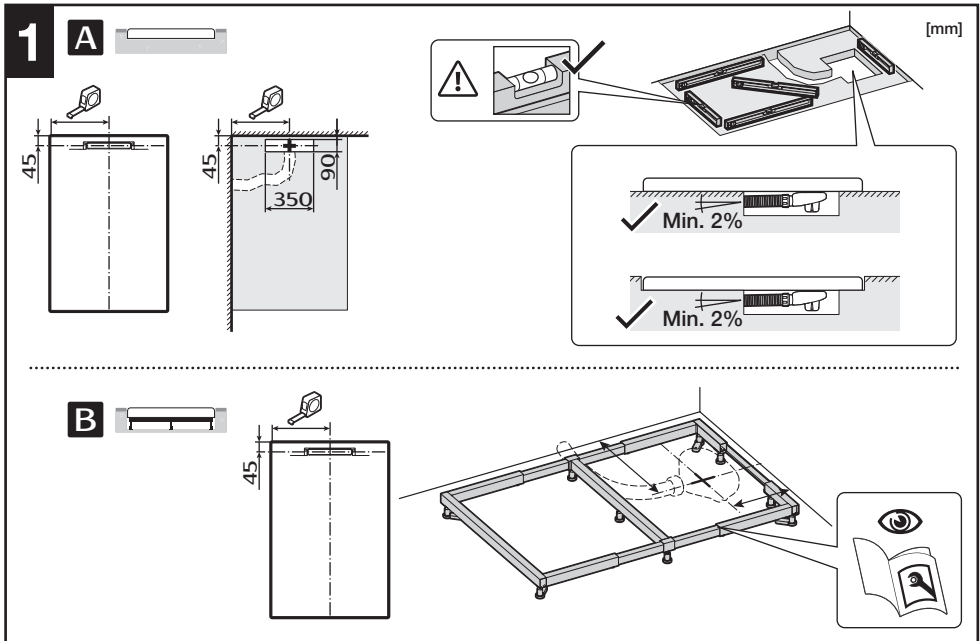
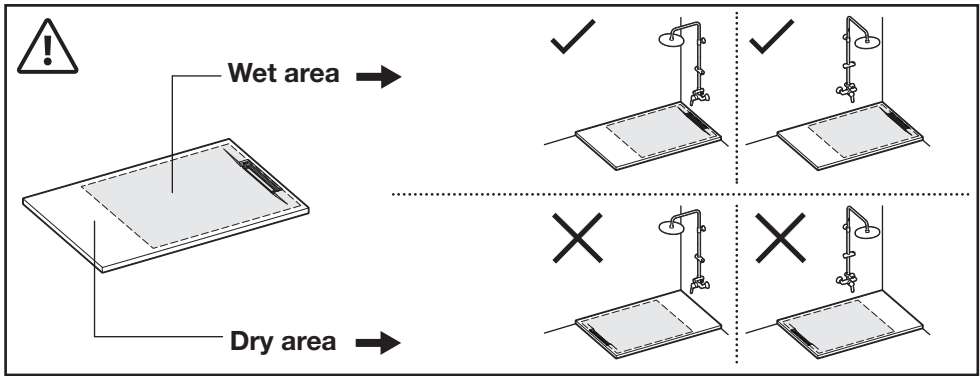




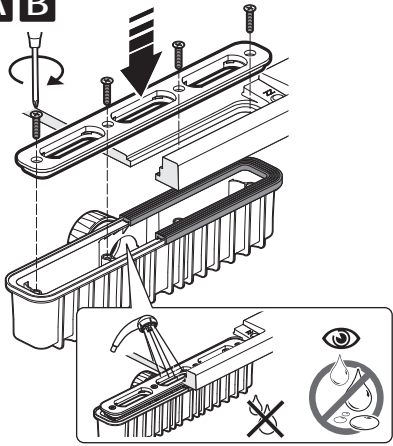
Roca

PYROS

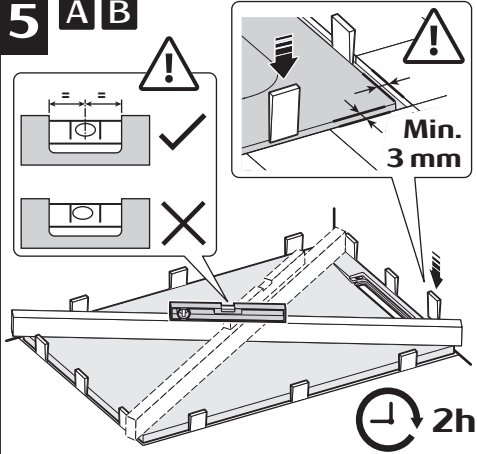




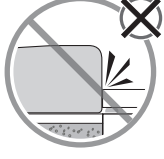
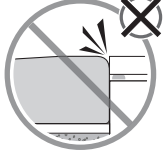
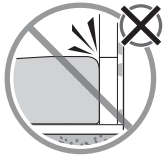
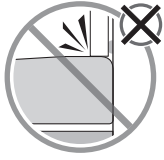
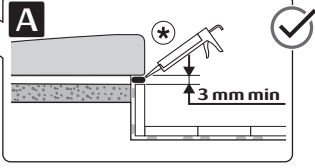
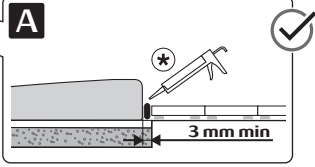
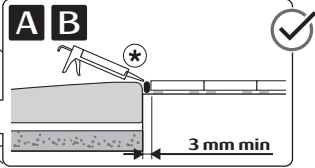
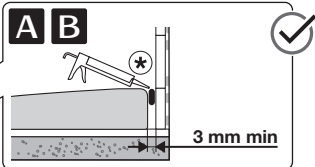
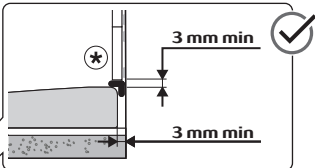
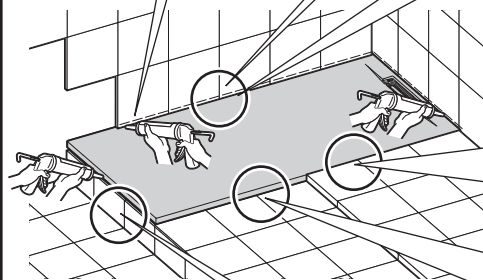
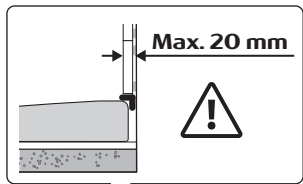
4 A B



5 A B

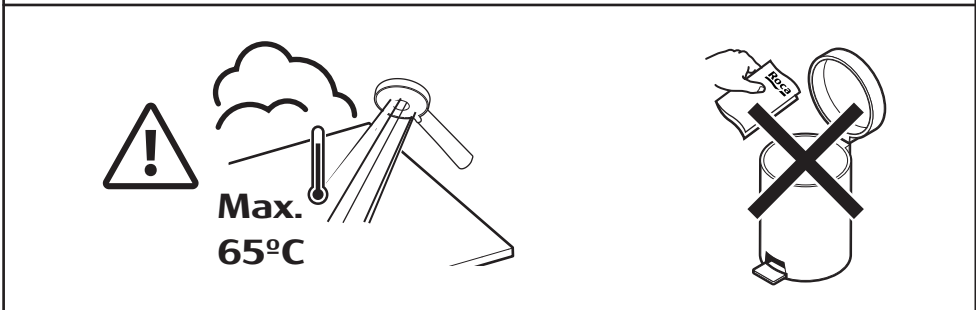
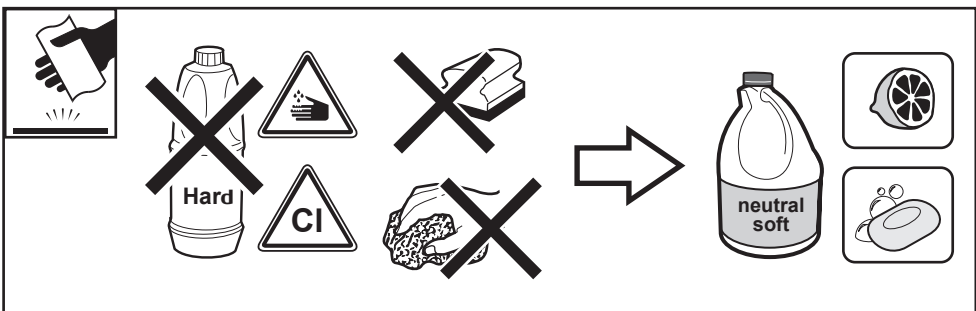
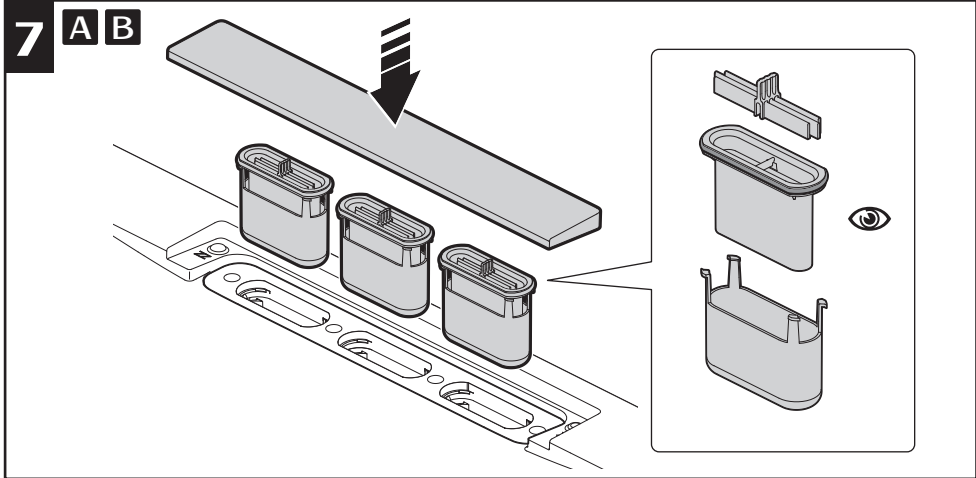


6



* SILICONE
NO ACETIC





A27G-144000g



Roca Sanitario, S.A.
 Avda. Diagonal, 513
 08029 Barcelona
 SPAIN
 www.roca.com

933 LÍNEA DE ATENCIÓN
661 AL CONSUMIDOR
266 ESPAÑA

SERVICIO TÉCNICO
 ESPAÑA





productsupport.rs@roca.net
 soporteproducto.rs@roca.net